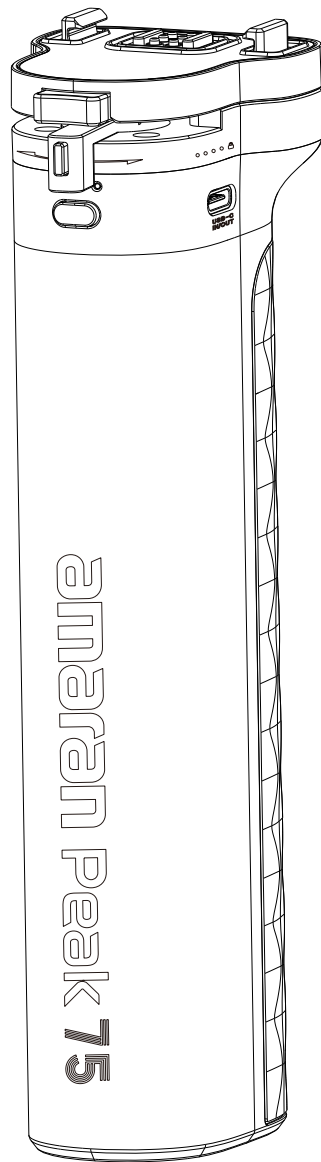


amaran[®]



amaran Peak 75

使用者指南

中文

目录

| | |
|---|----|
| 产品概述 | 03 |
| 包装清单 | 04 |
| 产品说明 | 05 |
| 使用说明 | 06 |
| 1.amaran Ace E-Lock 快装连接..... | 06 |
| 2.安装 艾蒙拉 倾角可调 1/4 转 Baby Pin 转接头 | 08 |
| 3.*amaran Ace E-Lock 转接件 (1/4” & 3/8” 螺丝适配) 连接其他灯具 (单独售卖) | 09 |
| 4.通过 USB-C 有线连接灯具..... | 10 |
| 指示灯逻辑 | 11 |
| 产品参数 | 11 |
| 电子信息产品有毒有害物质申明..... | 12 |
| 重要的安全说明 | 13 |
| 免责声明 | 14 |

产品概述

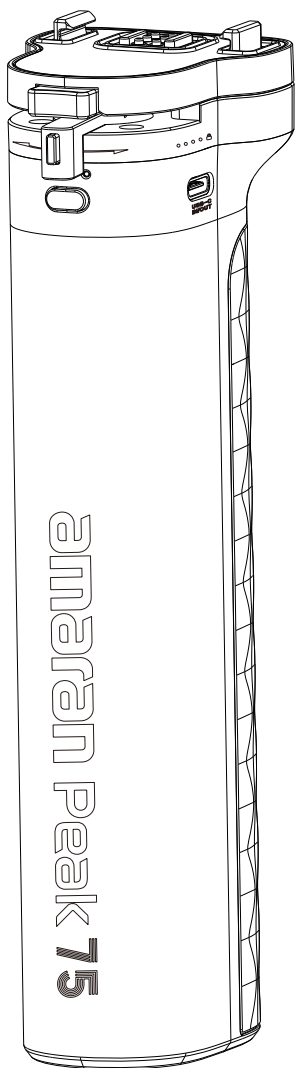
感谢您购买 amaran Peak 75。

amaran Peak 75 是 amaran 专为移动拍摄场景打造的全新 75W 额定输出移动电源方案。支持最高 65W 输入快充与 75W 输出,采用高品质锂离子电池与专业充放电管理芯片,在安全性、效率与兼容性方面表现出色。产品具备自动识别充放电功能,无需手动按键操作,为用户带来更便捷的使用体验。

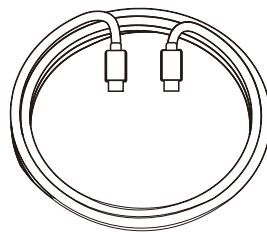
amaran Peak 75 将为您提供轻量化、高容量、极具性价比的移动供电解决方案。

包装清单

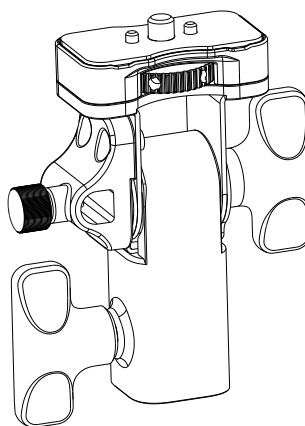
请在收货后检查物品是否齐全,如有缺失,请立即联系您的购买渠道。



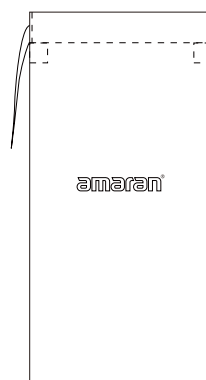
艾蒙拉
Peak 75 x 1



艾蒙拉
USB-C 转 USB-C 充电线(1.5m, 65w) x 1



艾蒙拉
倾角可调 1/4 转 Baby Pin 转接头 x 1



艾蒙拉
Peak 75 束口收纳袋 x 1

注意:说明书中的插图均为示意图,仅供参考。由于产品不断更新与升级,产品实物与示意图 如有差异,请以实物为准。

产品说明



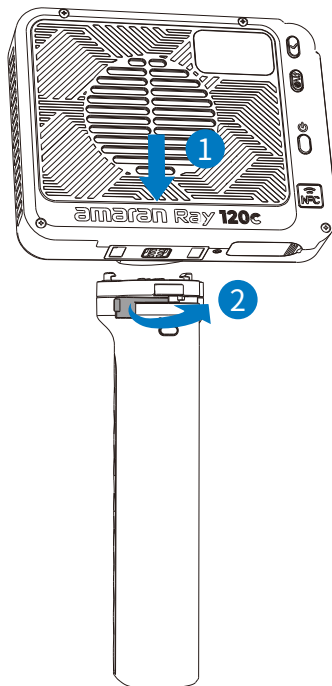
| | |
|-------------------------------|--|
| USB-C 输入/输出接口 | 支持双向供电,可用于为 amaran Peak75 自身进行充电(最高支持 65W PD 快充输入),也可输出电力为兼容设备供电,兼容主流 PD 协议。 |
| 电量指示灯按键 | 轻按此按键可唤醒设备电量显示,便于用户随时查看当前剩余电量。 |
| 电量指示灯 | 由多颗 LED 灯组成,用于显示当前电池剩余电量等级。 |
| amaran Ace E-Lock 供电触点 | 与 amaran 灯具上的 Ace E-Lock 接口配合使用,可实现快速供电连接。具备良好的导电性与接触安全设计,确保稳定输出。 |

| | |
|-------------------------------------|--|
| amaran Ace E-Lock 锁定挂钩 | 用于与灯具的 Ace E-Lock 快装接口实现物理连接与固定, 确保在移动或拍摄过程中稳固不脱落。 |
| amaran Ace E-Lock 释放按键 | 按下可快速释放与灯具的连接。 |
| amaran Ace E-Lock 快拆件锁定/解锁拨杆 | 用于手动切换快拆模块的锁定与解锁状态。 |
| 1/4"-20 安装接口带防转定位柱 | 可用于将产品安装至不同位置, 如支架、魔术臂等, 适应多样化的拍摄需求。 |

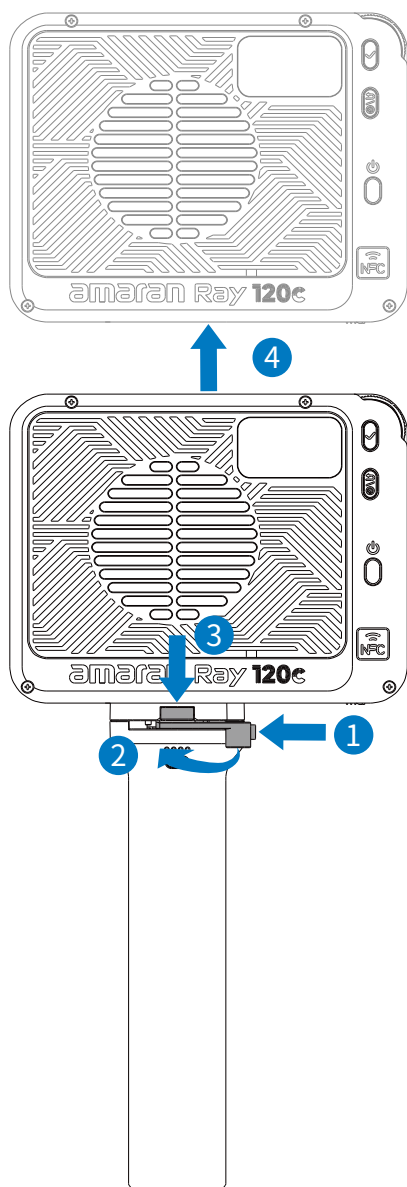
使用说明

1.amaran Ace E-Lock 快装连接

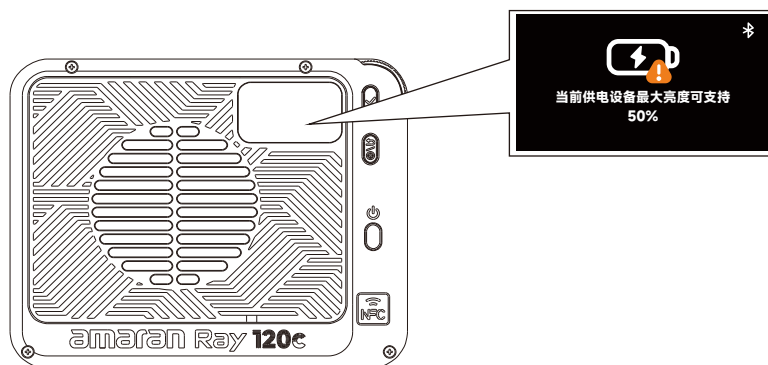
将灯体与 amaran Peak 75 连接时, 请确保蓝色释放按键朝向灯具背面。对准 amaran Peak 75 上的 amaran Ace E-Lock 卡爪与灯具上的卡盘接口, 垂直用力将灯体压入, 听到“咔哒”一声表示已完成预连接。随后, 将锁定拨杆向右拨动至锁紧位置, 即可完成牢固连接。无需额外电源线, 灯具可直接从 amaran Peak 75 获取电力并正常使用。



如需拆卸,先按下解锁拨杆上的蓝色按钮,并将拨杆向左推至底部,再按下蓝色释放按键,同时将灯体向下拉出,即可断开连接。

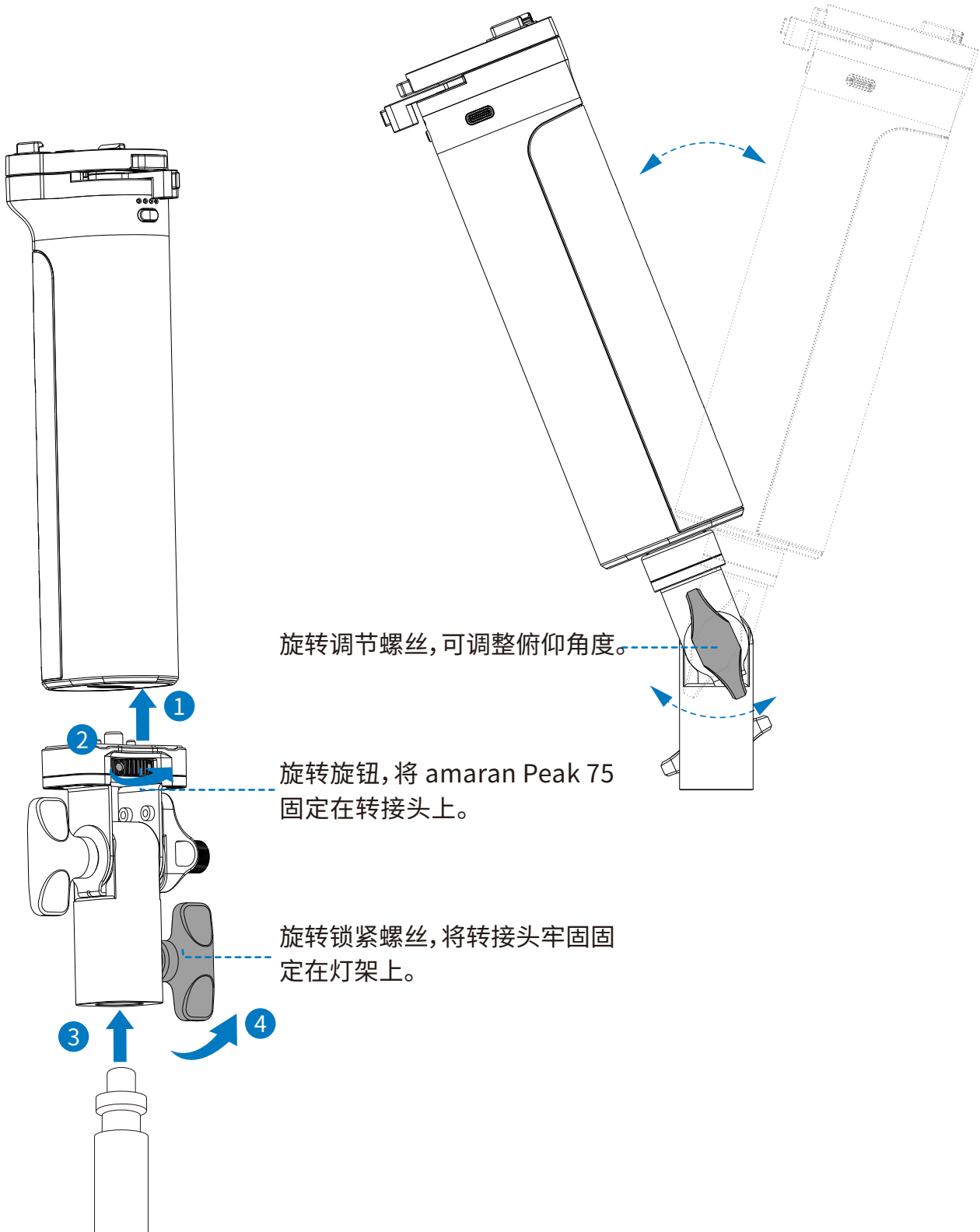


*当 amaran Ray 120c 搭配 amaran Peak 75 使用时,输出功率将被限制为 50%。



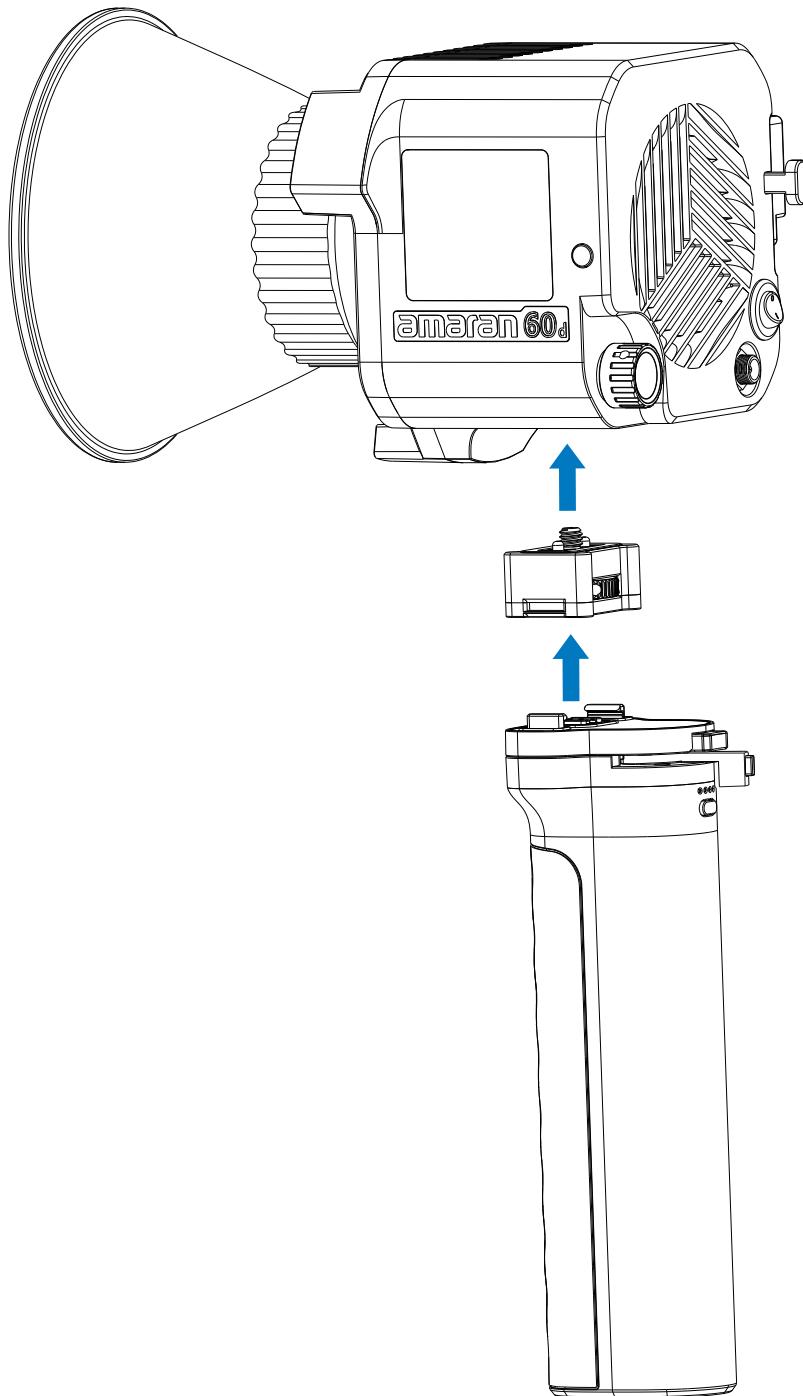
2. 安装 艾蒙拉 倾角可调 1/4 转 Baby Pin 转接头

将转接头对准 amaran Peak 75 底部的 1/4 螺纹接口，顺时针旋转转接件上的旋钮将其牢固固定。转接头底部为 Baby Pin 接口，可直接安装在兼容的灯架上，并通过锁紧螺丝稳固固定。通过调节转接头侧面螺丝的位置，可实现对 amaran Peak 75 俯仰角度的灵活调整。



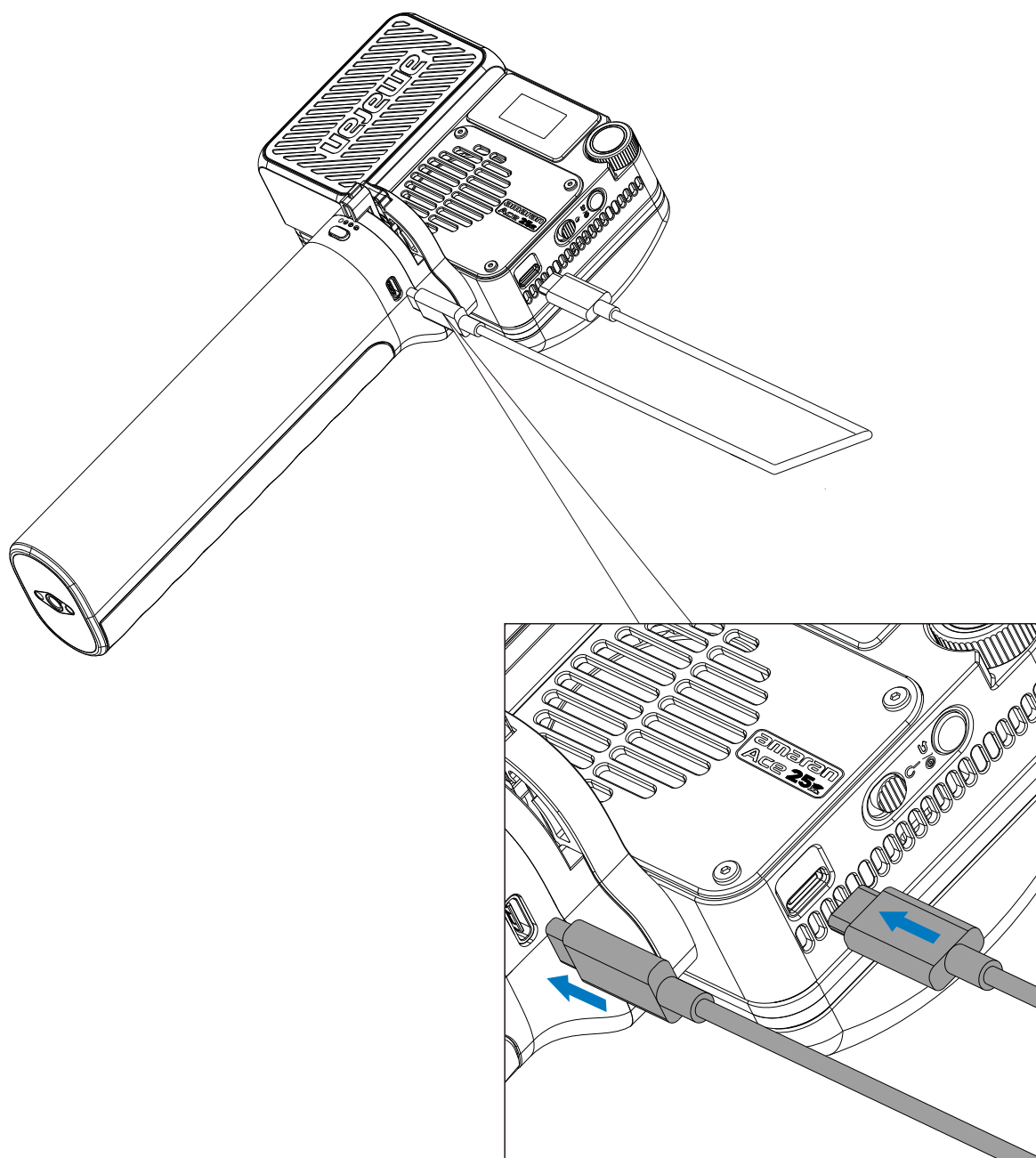
3.* amaran Ace E-Lock 转接件 (1/4”&3/8”螺丝适配) 连接其他灯具 (单独售卖)

将 amaran Ace E-Lock 转接件对准 amaran Peak 75 上的 amaran Ace E-Lock 卡爪与灯具上的 amaran Ace E-Lock 卡盘, 垂直向下用力, 听到“咔哒”声即表示已牢固连接。通过该转接件, 可兼容安装带有1/4”或3/8”螺丝孔的灯具产品, 可按灯具所需方式供电控进行使用。拆卸时, 按下蓝色释放按键, 同时向下拉动 amaran Peak 75, 即可分离。



4.通过 USB-C 有线连接灯具

将USB-C线一端连接到amaran Peak 75的USB-C 输入/输出接口,USB-C线的另一端连接至灯具的USB-C输入接口。此时amaran Peak 75可以给灯具供电。amaran Peak 75的USB-C 输入/输出接口输出功率最大为65W,此连接方式可兼容输入功率小于65W的灯具以及其他电子产品。



指示灯逻辑

| 放电 | | | | |
|------|-----------|-----------|-----------|---------|
| <10% | 10% - 25% | 25% - 50% | 50% - 75% | 75-100% |
| * | ◎ | ◎◎ | ◎◎◎ | ◎◎◎◎ |
| 充电 | | | | |
| <25% | 25% - 50% | 50% - 75% | 75-100% | 100% |
| * | ◎* | ◎◎* | ◎◎◎* | ◎◎◎◎ |

◎:指示灯长亮。

*:指示灯闪烁。

产品参数

| | |
|------------|--|
| 额定输入电压、电流 | USB-C: 5V=3A, 9V=3A, 12V=3A, 15V=3A, 20V=3.25A [65W Max] |
| 额定输出电压、电流 | USB-C: 5V=3A, 9V=3A, 12V=3A, 15V=3A, 20V=3.25A [65W Max] amaran Ace E-Lock: 75W [Max] USB-C + amaran Ace E-Lock: 10W+75W |
| 总输出 | 85W [Max] |
| 锂电池能量 (标称) | 4500mAh/66.6Wh |
| 额定容量 | 5V/10000mAh, 9V/5500mAh, 12V/4100mAh, 15V/3300mAh, 20V/2400mAh |
| 产品尺寸 | 186x53x36mm |
| 产品重量 | 528g |

电子信息产品有毒有害物质申明

| 部件名称 | 有毒有害物质或元素 | | | | | |
|------|-----------|-----------|-----------|----------------|---------------|-----------------|
| | 铅 (Pb) | 汞 (Hg) | 镉 (Cd) | 六价铬 (Cr VI) | 多溴联苯 (PBB) | 多溴二苯醚 (PBDE) |
| PCB | X | ○ | ○ | ○ | ○ | ○ |
| 塑胶 | ○ | ○ | ○ | ○ | ○ | ○ |
| 金属 | X | ○ | ○ | ○ | ○ | ○ |
| 附件 | ○ | ○ | ○ | ○ | ○ | ○ |

本表格依据 SJ/T 11364 的规定编制。

O:表示该有毒有害物质在该部件所有均质材料中的含量均在GB/T 26572 标准规定的限量要求以下。

X:表示该有毒有害物质至少在该部件某一均质材料中的含量超出 GB/T 26572 标准规定的限量要求。

本表格信息是给予供应商提供的数据及符合 RoHS 环保要求的检测结果。

重要的安全说明

使用amaran Peak 75时,应始终遵循基本的安全预防措施,包括:

- 1.使用前请阅读并理解所有安全说明。
- 2.请勿将本产品放置于高温、潮湿或阳光直射的环境中,建议存放在阴凉干燥处。
- 3.工作环境温度应保持在 0°C 至 25°C (32°F 至 77°F) 之间。
- 4.请勿私自拆解本产品。若需要维修或服务,请联系经过授权的维修人员。不正确的重装可能会导致设备故障、电击或人身伤害。
- 5.请勿将本产品浸入水中或其他液体中。若设备意外进水,请立即停止使用并联系专业维修。
- 6.禁止在使用中无人看管,儿童使用时应有成人陪同或监管。
- 7.请勿在易燃、易爆或挥发性溶剂附近使用本设备。
- 8.产品如出现异常(如发热、冒烟、异味),请立即断电并停止使用。
- 9.请仅使用制造商推荐或经过认证的电源适配器和USB-C线缆。
- 10.若长时间不使用,应每三个月进行一次充放电,以保持电池活性。
- 11.正常使用中产品可能发热,属正常现象。
- 12.电池性能将在数年内逐渐下降,属于正常现象。
- 13.电池可能在极低气压或高温条件下发生爆炸或出现易燃液体或气体泄漏。
- 14.切勿将电池暴露于火源或极热环境中。
- 15.放电电池应妥善处理,避免短路、起火或烟雾产生。
- 16.严禁浸水后继续使用。
- 17.清洁设备时请使用干净的软布,禁止使用化学清洁剂。
- 18.安装或调节产品附件时,应先关闭电源并确保设备安全。
- 19.使用未经授权的配件可能导致设备故障或人身伤害。
- 20.搬运和使用过程中避免跌落、强烈撞击或过度挤压。
- 21.若需维修,请联系授权服务人员。非授权拆机造成损坏不在保修范围内,用户可选择付费维修。
- 22.此使用者指南依据本公司严格测试制定。设计和规格如有变更,恕不另行通知。

免责声明

在使用前, 请阅读本产品的用户手册, 以保证在完全理解后正确使用。阅读后, 请将用户手册妥善保管以备日后参考。如果没有正确操作本产品, 您可能会对自身或他人造成严重伤害, 或者导致产品损坏和财产损失。一旦使用本产品, 即视为您已理解、认可和接受本文档全部条款和内容。使用者承诺对自己的行为及因此而产生的所有后果负责。amaran不承担因用户未按《用户手册》使用产品所引发的一切损失。

在遵从法律法规的情况下, 本公司享有对本文档及本产品所有相关文档的最终解释权。如有更新、改版或终止, 恕不另行通知, 请访问amaran官方网站以获取最新的产品信息。